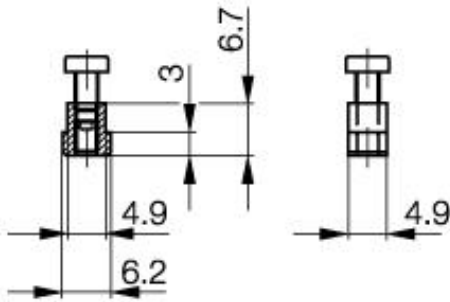


Zubehör: Befestigung BMF 305-HW-20



Allgemeine Daten

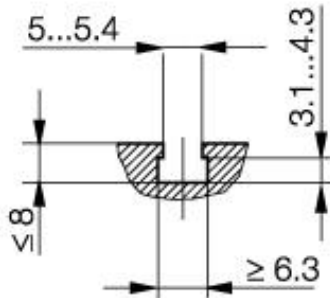
Ausführung
Verwendung

Haltewinkel
mit BMF 305... an
Pneumatikzylinder mit T-Nut mit
Breite >6.2mm

Mechanische Daten

Abmessung BxHxT oder DxT
Werkstoff
Befestigung

6.2x6x7x4.9
CuZn, vernickelt
geklemmt durch Gewindestift



Bemerkungen

Schaltpunkt unverlierbar - der Magnetfeldschalter ist ohne Lösen des
Haltewinkels austauschbar

PX1287I

Datenblattnummer::

Begriffsbestimmungen siehe Hauptkatalog
Wenn nicht anders angegeben,
Werte nach IEC 60947-5-2 (DIN EN60947-5-2)

Balluff GmbH
Schurwaldstraße 9
D-73765 Neuhausen a.d.F.
Telefon (07158) 173-0 Telefax (07158) 5010

Datenblatt by CD-ROM - 04/2007

BALLUFF
sensors worldwide